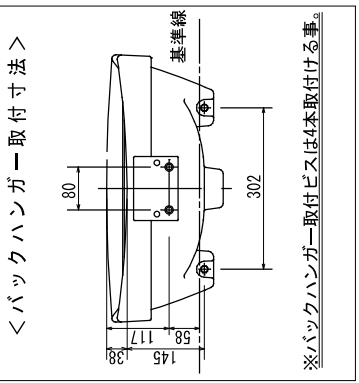
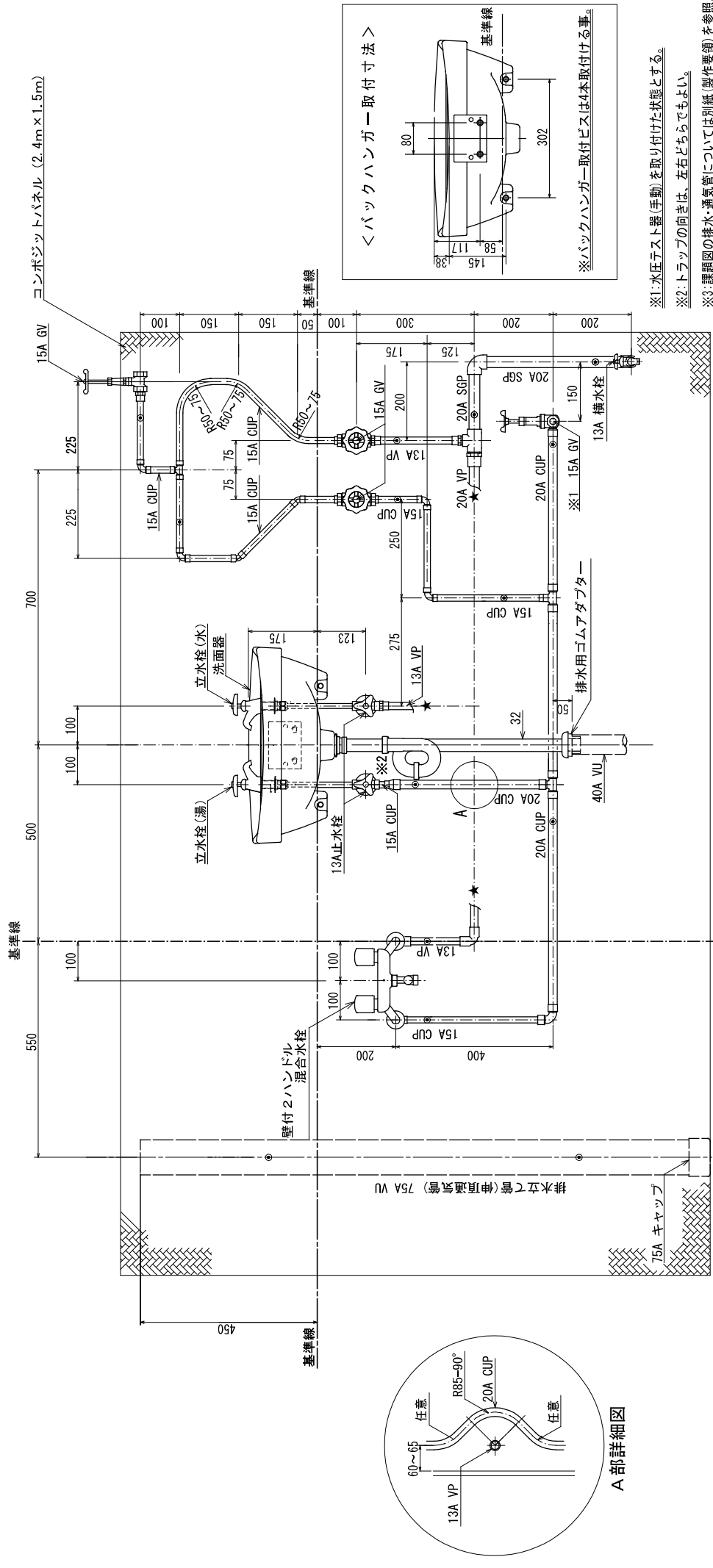


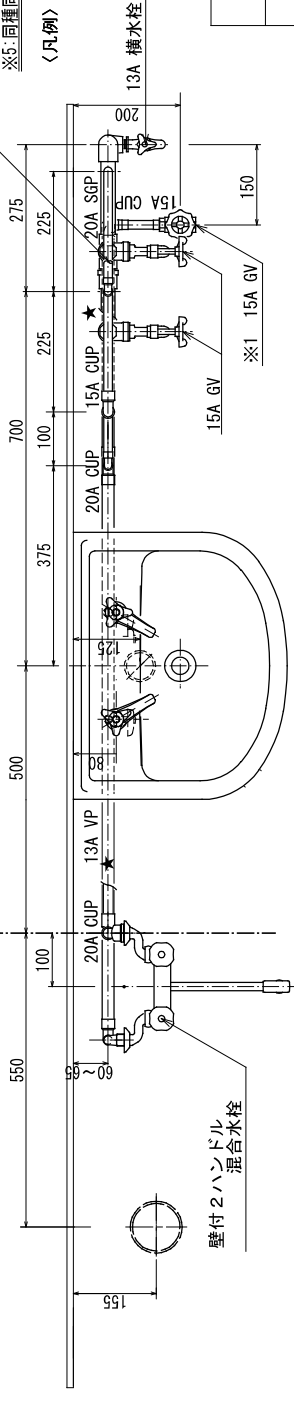
第57回技能五輪全国大会「配管」職種競技課題図



※1:水圧テスト器(手動)を取り付けた状態とする。
 ※2:トラップの向きは、左右どちらでもよい。
 ※3:課題図の排水、通気管については別紙(製作要領)を参照。
 ※4:★部の給水管については別紙(製作要領)を参照。
 ※5:同種同径の配管の壁からの離れは同じ寸法とする。

＜凡例＞
 : 支持バンド取り付け位置

＜正面図＞



＜平面図＞

縮尺	1/10
標準時間	6時間10分
打切時間	7時間