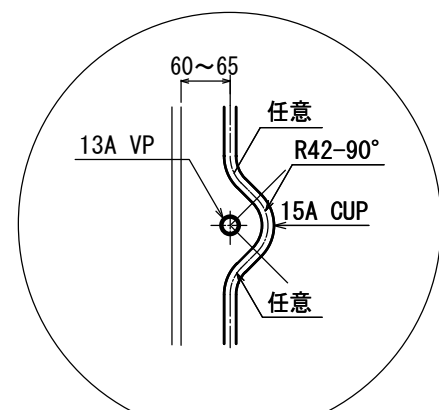
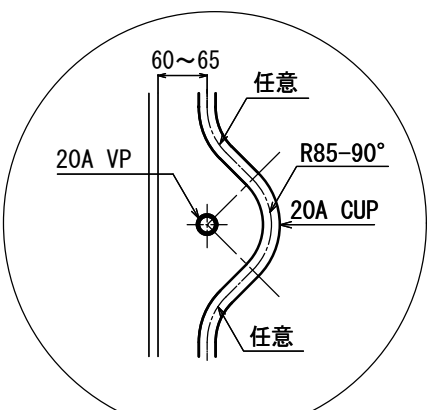


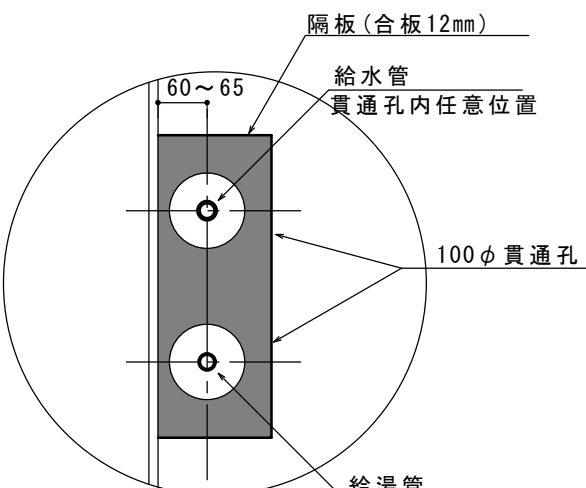
第59回技能五輪全国大会「配管」職種競技課題図



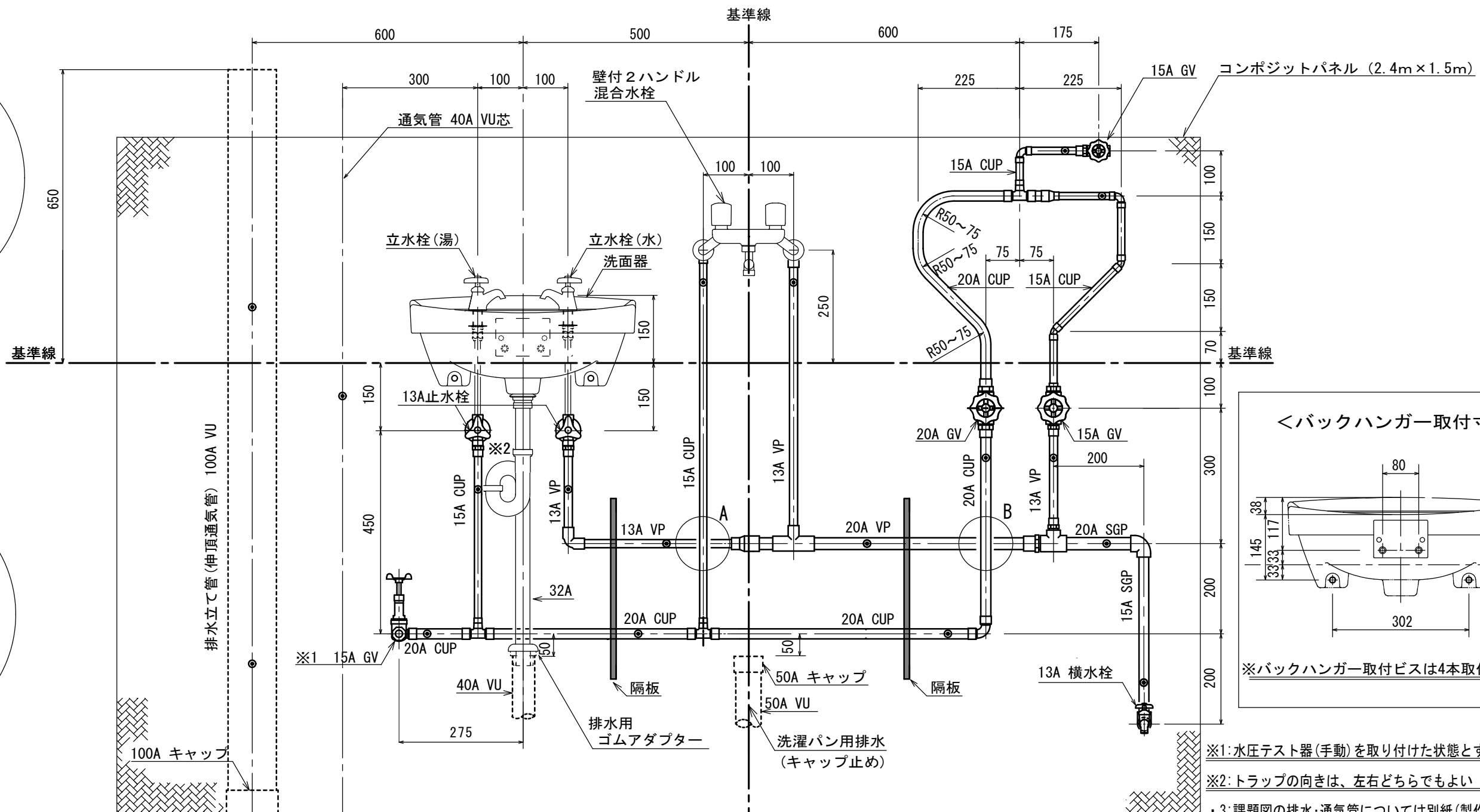
A部詳細図
左側面



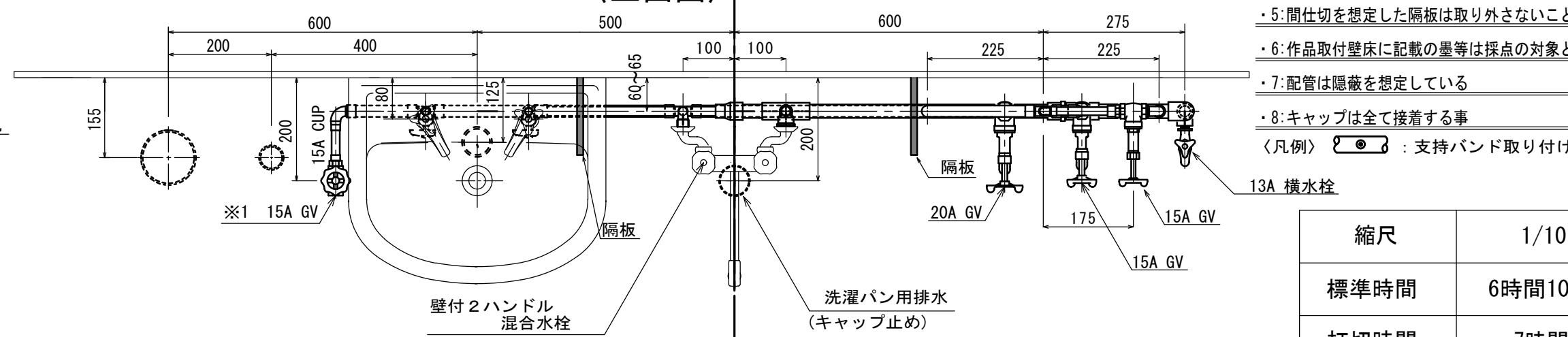
B部詳細図
左側面



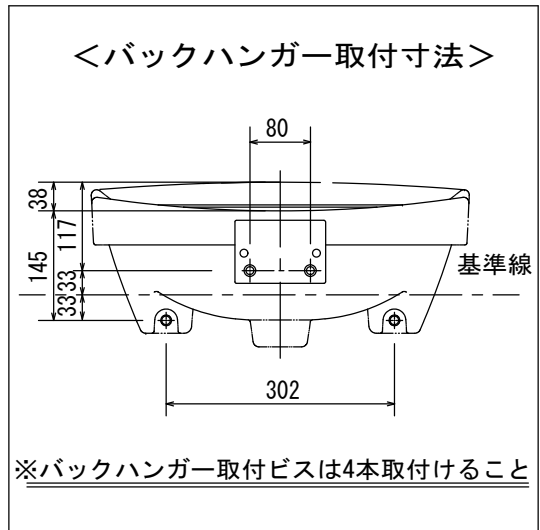
隔板詳細図
左側面



〈正面図〉



〈平面図〉



※バックハンガー取付ビスは4本取付けること

- ※1: 水圧テスト器(手動)を取り付けた状態とする
 - ※2: トラップの向きは、左右どちらでもよい
 - ・3: 課題図の排水・通気管については別紙(製作要領)を参照
 - ・4: 同種同径の配管の壁からの離れは同じ寸法とする
 - ・5: 間仕切を想定した隔板は取り外さないこと
 - ・6: 作品取付壁床に記載の墨等は採点の対象としない
 - ・7: 配管は隠蔽を想定している
 - ・8: キャップは全て接着する事
- 〈凡例〉 : 支持バンド取り付け位置

縮尺	1/10
標準時間	6時間10分
打切時間	7時間